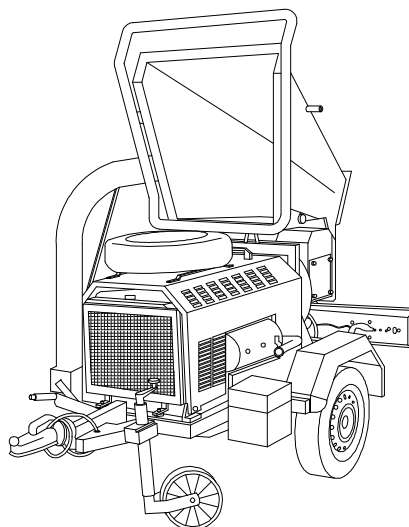


CIPPATRICE CIPPO 10



- Elettrico - Electric 12,5 HP / 9 KW 380 V
- Benzina - Petrol 20 HP / 14.7 KW HONDA GX 620
- Diesel 27 HP / 20 KW Lombardini FOCS 1003
- Trattore - Tractor 30÷50 HP
- Impianto idraulico indipendente - Independent hydraulic feed roller
- Rullo idraulico di alimentazione con leva di comando e regolazione - Hydraulic feed roller with regulations and control lever
- Disco cippatore - Chipper disc
- Carrello con ruote e timone - Chassis with wheels and drawbar
- Tubazione di scarico a mt 2,40 - Output pipe mts 2,40
- Produzione - Production 8÷10 m³ / h

	Lame N°	C/lame N°	Martelli N°	Ø Triturabile	Ø Cippabile	Peso Kg	Dimensioni cm			Imballo cm		
	2	1	-	-	12	490	Lar	Lun	Alt	Lar	Lun	Alt
	No. Blades	No. C/blades	No. Hammers	Ø Triturable	Ø To be cut	Kg Weight	Bre	Len	Hig	Bre	Len	Hig
							cm Dimensions			cm Packing		



Scheda n. CP10-01 | Cippatrice Cippo 10

Caravaggi Srl

Via Monte Adamello, 20 - 25037 Pontoglio - BS (ITALY)

Tel. +39 030 7470464 - Fax +39 030 7470004 - Email info@aravaggi.com