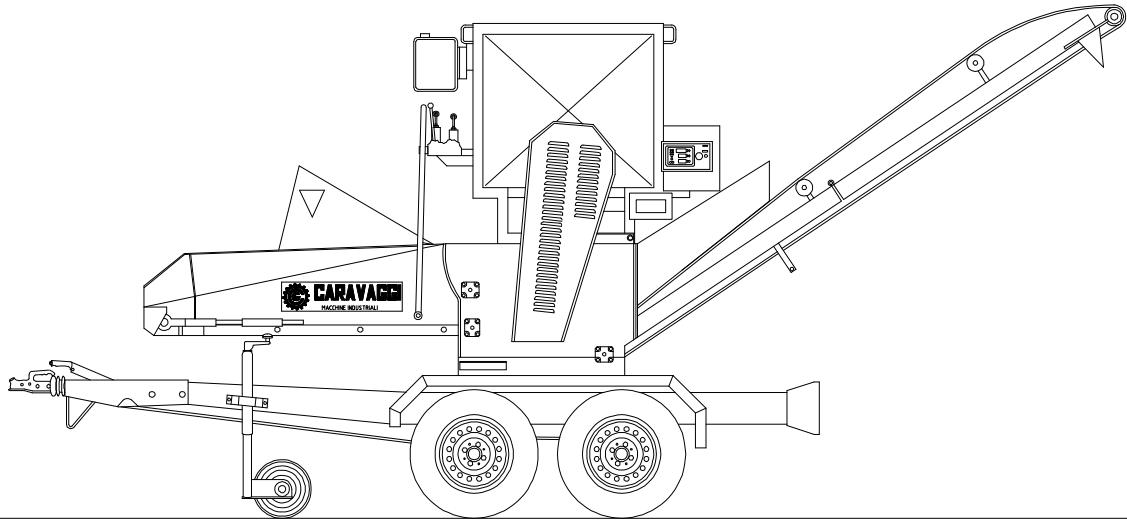



BIO 600



- Elettrico - Electric 40 HP / 29 KW 380 V
- Diesel 60 HP / 44 KW Iveco Aifo 8035
- Diesel 80 HP / 59 KW Iveco Aifo 8045
- Diesel 52 HP / 39 KW Hatz Silent Pack
- Diesel 50 HP / 37 KW Kubota V 2203-E
- Trattore - Tractor 50÷90 HP
- Nastro di carico in gomma - Rubber loading belt cm 50x150
- Rullo idraulico di alimentazione - Hydraulic feed roller
- Rotore a 60 martelli reversibili - Rotor with 60 reversible hammers
- Cippatore laterale a 2 lame - Side chipper with 2 blades
- Ralla girevole - Revolving fifth wheel
- Crivello di raffinazione intercambiabile - Refining and interchangeable screen
- 2 ruote con timone e luci per traino agricolo e stradale - 2 wheels with drawbar for agricultural and road tow
- Freno di stazionamento - Parking brake
- Nastro di scarico a mt 2,00 - Unloading belt 2,00 mts
- Giunto idraulico - Hydraulic coupling
- Produzione - Production 16÷18 m³ / h

	Lame N°	C/lame N°	Martelli N°	Ø Triturabile	Ø Cippabile	Peso Kg	Dimensioni cm			Imballo cm		
	2	1	60	10/12	15/18	1700	Lar	Lun	Alt	Lar	Lun	Alt
	No. Blades	No. C/blades	No. Hammers	Ø Triturabile	Ø To be cut	Kg Weight	Bre	Len	Hig	Bre	Len	Hig
							cm Dimensions			cm Packing		



Scheda n. B600-01 | Biotrituratore Bio 600

Caravaggi Srl

Via Monte Adamello, 20 - 25037 Pontoglio - BS (ITALY)

Tel. +39 030 7470464 - Fax +39 030 7470004 - Email info@aravaggi.com