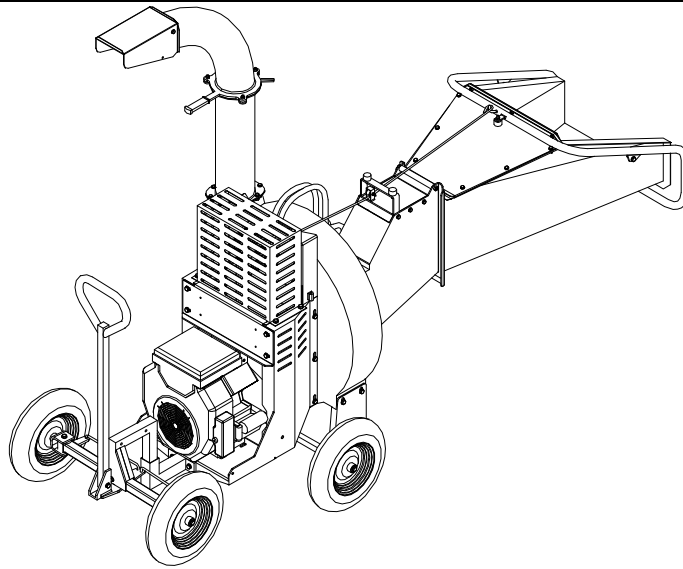



BIO 230



- Elettrico - Electric 15 HP / 11 KW 380 V
- Benzina - Petrol 13 HP / 9,6 KW Honda GX 390
- Benzina - Petrol 15 HP / 11 KW Honda IGX 440
- Benzina - Petrol 20 HP / 14.7 KW Honda GX 620
- Diesel 12 HP / 8.9 KW Lombardini LD 500
- Trattore - Tractor 20÷30 HP
- Rotore a 24 martelli reversibili - Rotor with 24 reversible hammers
- Tramoggia di carico ripieghevole - Overturning chute
- Ventola di scarico a mt 2,00 girevole 360° - Blower up to 2,00 mts
- Cippatore frontale a 3 lame - Front side chipper with 3 blades
- Predisposizione crivello (per caldaia) - Screen predisposition (for boiler)
- 3 ruote con timone - 3 wheels with drawbar
- Impianto idraulico indipendente - Independent hydraulic plant
- Rullo idraulico di alimentazione - Hydraulic feed roller
- Produzione - Production 9÷10 m³ / h

	Lame N°	C/lame N°	Martelli N°	Ø Triturabile	Ø Cippabile	Peso Kg	Dimensioni cm			Imballo cm		
	2+1	2	24	-	12/13	550	Lar	Lun	Alt	Lar	Lun	Alt
							Bre	Len	Hig	Bre	Len	Hig
No. Blades	No. C/blades	No. Hammers	Ø Triturable	Ø To be cut	Kg Weight	cm Dimensions			cm Packing			



Scheda n. B230-01 | Biotrituratore Bio 230

Caravaggi Srl

Via Monte Adamello, 20 - 25037 Pontoglio - BS (ITALY)

Tel. +39 030 7470464 - Fax +39 030 7470004 - Email info@aravaggi.com