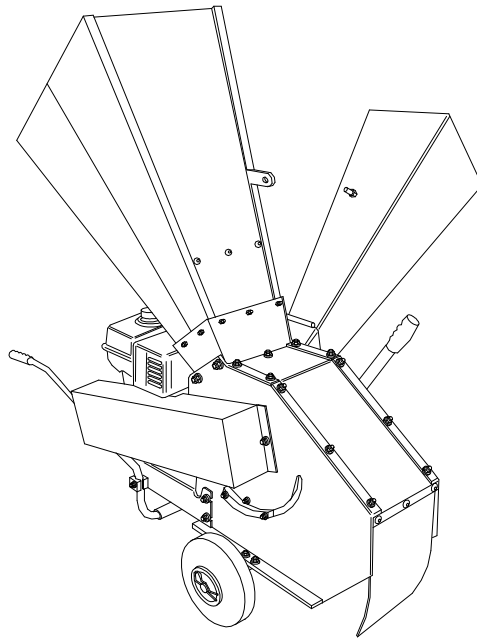



## BIO 150



- Elettrico - Electric 7,5 HP / 5,5 KW 380 V
- Benzina - Petrol 9 HP / 6,6 KW Honda GX 270
- Benzina - Petrol 13 HP / 9,6 KW Honda GX 390
- Motocoltivatore - Two-wheels tractor 8÷15 HP
- Trattore - Tractor 20÷30 HP
- Rotore a 36 lame reversibili - Rotor with 36 reversible hammers
- Cippatore laterale - Side chipper
- Crivello di raffinazione intercambiabile - Refining and interchangeable screen
- 2 ruote con stegole per spostamento - 2 wheels with handlebars
- Produzione - Production 6÷7 m<sup>3</sup> / h

	Lame N°	C/lame N°	Martelli N°	∅ Triturabile	∅ Cippabile	Peso Kg	Dimensioni cm			Imballo cm		
	1	1	36	3	8/9	150	Lar 90	Lun 120	Alt 140	Lar 120	Lun 100	Alt 80
	No. Blades	No. C/blades	No. Hammers	∅ Triturable	∅ To be cut	Kg Weight	cm Dimensions			cm Packing		
							Bre	Len	Hig	Bre	Len	Hig



Scheda n. B150-01 | Biotrituratore Bio 150

Caravaggi Srl

Via Monte Adamello, 20 - 25037 Pontoglio - BS (ITALY)

Tel. +39 030 7470464 - Fax +39 030 7470004 - Email info@aravaggi.com