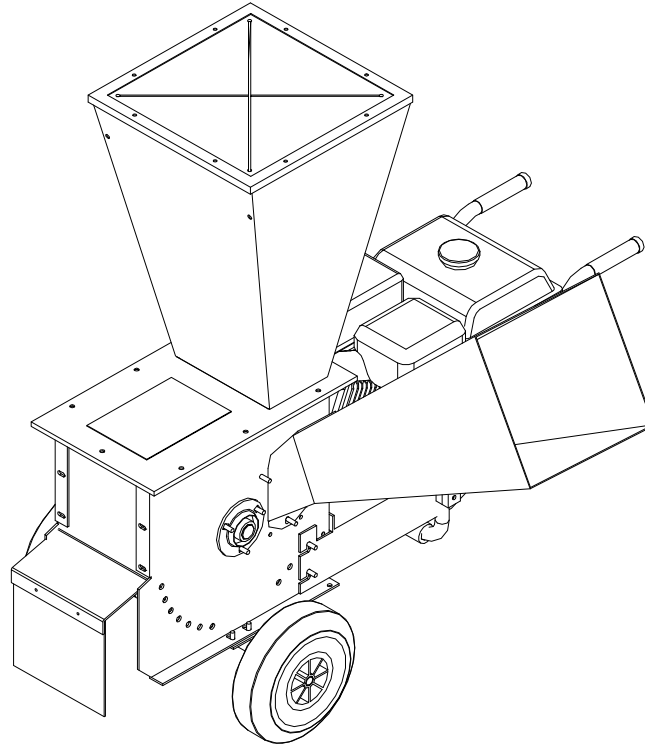



BIO 100



- Elettrico - Electric 5,5 HP / 4 KW 380 V
- Benzina - Petrol 9 HP / 6,6 KW Honda GX 270
- Motocoltivatore - Two-wheels tractor 8÷12 HP
- Trattore - Tractor 15÷25 HP
- Rotore a 28 lame reversibili - Rotor with 28 reversible hammers
- Cippatore laterale - Side chipper
- Crivello di raffinazione intercambiabile - Refining and interchangeable screen
- Aste per diversa raffinazione - Rods for different type of screening
- 2 ruote con stegole per spostamento - 2 wheels with handlebars
- Produzione - Production 5÷6 m³ / h

	Lame N°	C/lame N°	Martelli N°	Ø Triturabile	Ø Cippabile	Peso Kg	Dimensioni cm			Imballo cm		
	1	1	28	2,5	7/8	100	Lar	Lun	Alt	Lar	Lun	Alt
							Bre	Len	Hig	Bre	Len	Hig
No. Blades	No. C/blades	No. Hammers	Ø Triturabile	Ø To be cut	Kg Weight	cm Dimensions			cm Packing			



Scheda n. B100-01 | Biotrituratore Bio 100

Caravaggi Srl

Via Monte Adamello, 20 - 25037 Pontoglio - BS (ITALY)

Tel. +39 030 7470464 - Fax +39 030 7470004 - Email info@aravaggi.com